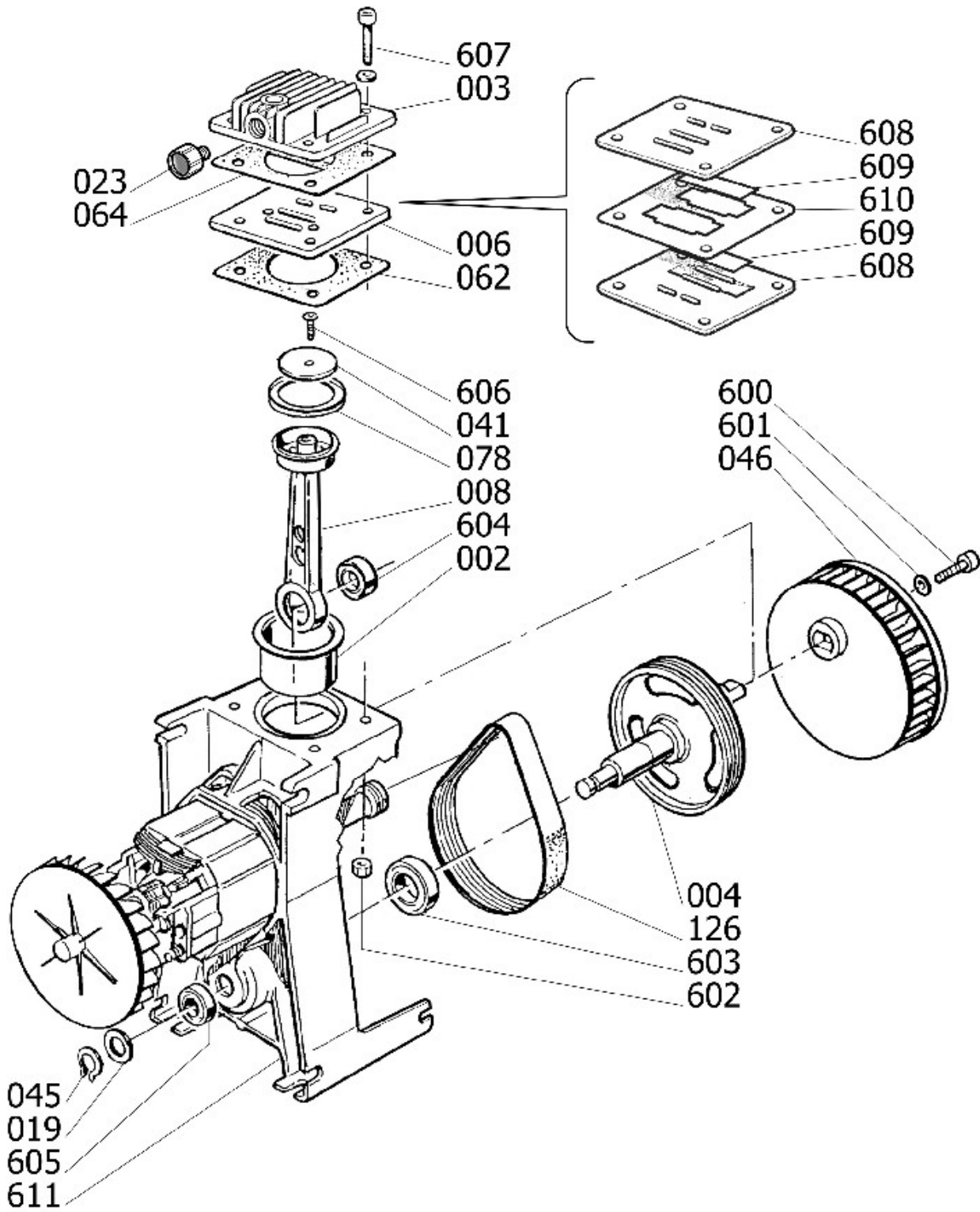


ПОЗИЦИИ	КОД	НАИМЕНОВАНИЕ	КОЛ-ВО
49	833020D	КОЖУХ	1
101	9080343003	РЕСИВЕР 6 Л.	1
103	9412188	ОПОРА РЕЗИНОВАЯ	4
105	9412186	ОБРАТНЫЙ КЛАПАН 1/4"	1
106	9412204	БЫСТРОРАЗЪЕМНОЕ СОЕДИНЕНИЕ 1/4"	1
107	9412020	КРАН СЛИВА КОНДЕНСАТА 1/4"	1
108	9051116	РЕДУКТОР ДАВЛЕНИЯ 1 1/4 0 1/4 1/8	1
109	9052019	МАНОМЕТР 40 mm 1/8 P 0-12	1
109	9414581	МАНОМЕТР 50 mm 1/4 P 0-16 8BAR	1
110	9412464	КЛАПАН ПРЕДОХРАНИТЕЛЬНЫЙ 1/4" 8bar	1
112	9050336	ПЕРЕХОДНИК УГЛОВОЙ ПЛАСТИКОВЫЙ С ВНУТР. D=10MM	1
112	9412469	ПЕРЕХОДНИК УГЛОВОЙ С НАРУЖ. 1/4" НА НАРУЖ. 3/8"	1
131	9063213	РЕЛЕ ДАВЛЕНИЯ 1/4"	1
132	9065061	КАБЕЛЬ СЕТЕВОЙ 3x1x1300	1
134	9065302	КАБЕЛЬ СОЕДИНИТЕЛЬНЫЙ (ЭЛ. ДВИГАТЕЛЬ-РЕЛЕ ДАВЛЕНИЯ)	1
145	9412465	ТРУБКА НАГНЕТАТЕЛЬНАЯ	1
145	9412466	ТРУБКА СОЕДИНИТЕЛЬНАЯ С ОБРАТНЫМ КЛАПАНОМ	1
509	9412518	ВИНТ 5x16	4
	9429014	НАБОР: ШАТУН + ПОРШЕНЬ В СБОРЕ	1



ПОЗИЦИИ	КОД	НАИМЕНОВАНИЕ	КОЛ-ВО
1	A661104	КАРТЕР	2
2	A631010	ЦИЛИНДР	1
2	A631040	ЦИЛИНДР 2Н.15ММ	1
3	9415894	КРЫШКА БЛОКА ЦИЛИНДРА	2
4	A661202	КОЛЕНВАЛ NT POLY V J4	1
6	9415091	КЛАПАННАЯ ПЛАСТИНА В СБОРЕ	2
8	A710100	ШАТУН	2
23	9415139	ВОЗДУШНЫЙ ФИЛЬТР 3/8"	2
30	9170091	ПОДШИПНИК 6203 2Z	2
30	9170112	ПОДШИПНИК 6001 2RS	3
30	9411136	ПОДШИПНИК 6001 2RS	1
41	9416831	КРЫШКА ШАТУНА	2
45	9411137	СТОПОРНОЕ КОЛЬЦО	1
46	9038566	КРЫЛЬЧАТКА (D.100)	3
49	833020D	КОЖУХ	1
62	A500300	ПРОКЛАДКА ЦИЛИНДР-КЛАПАННАЯ ПЛАСТИНА 1,5ММ	2
62	A650301	ПРОКЛАДКА ЦИЛИНДР-КЛАПАННАЯ ПЛАСТИНА 1.0ММ	1
62	9415579	ПРОКЛАДКА ЦИЛИНДР-КЛАПАННАЯ ПЛАСТИНА	2
64	9415052	ПРОКЛАДКА КРЫШКИ ЦИЛИНДРА	3
78	9040019	КОЛЬЦО ПОРШНЕВОЕ (ТЕФЛОН)	2
126	9075047	РЕМЕНЬ ПРИВОДА POLI V 307PJ4	2
	9429014	НАБОР: ШАТУН + ПОРШЕНЬ В СБОРЕ	