

***fubag***

Пневмодрель  
Air drill

Operator's Manual  
Инструкция по эксплуатации

**100103**

**100115**

**100116**



[www.fubag.ru](http://www.fubag.ru)



**WARNING! BEFORE USING AIR TOOL PLEASE READ THIS INSTRUCTION MANUAL CAREFULLY.  
ONLY QUALIFIED AND WELL-TRAINED STAFF ACQUAINTED WITH THE MANUAL CAN USE AND OPERATE THIS TOOL.**

The operation manual contains the description, safety rules and all the information necessary for proper maintenance of FUBAG pneumatic tool. Please keep the operation manual and refer to it in case of any questions concerning safety operation, maintenance, storage and transportation of FUBAG tool. Nonobservance of the indicated recommendations may cause the damage of the tool and injuries of the user.

## 1. Safety rules

- General safety requirements are to conform to EN 792-9.
- Only the persons who have taken the preliminary training and are aware of the tool structure, safety rules and the requirements of the operation manual can operate the tool.
- Vibration characteristics of the tool correspond to EN ISO 8662-1 requirements. The use of the tool is not allowed for the operations when vibration levels exceed the values established by EN ISO 8662-1.
- Noise characteristics of the tool correspond to EN ISO 11202 requirements. The corrected level of the noise power does not exceed 99 dBA. The use of the tool is not allowed for the operations when noise levels exceed the values established by EN ISO 11202.
- When operating the tool it is strongly recommended to use the protective spectacles, headphones and protective gloves.
- Always keep the steady foot rest in order not to stumble. Always fasten the workpiece with a fixer or a grip to release two hands for operating with the tool.
- Make sure all the clothes fit closely to the body.
- Make sure there are not any foreign objects in the place of operation; and there are not any people in the proximity of the operating tool.
- The workplace is to be aired well.
- Make sure the tool is in OFF position before connecting the air hose.
- Always disconnect the tool from the aerial system when it is not used.
- Do not pull the hose when transporting the tool.

### **Danger:**

- Do not direct the pneumatic tool or flow of the compressed air at the people, animals or your own body. Wear protective spectacles in order to avoid small particles of the dust to get into your eyes together with the flow of the compressed air.
- Do not direct the flow of the compressed air at the compressor.
- Do not work without any protective footwear. Do not touch the operating compressor with wet hands and/or feet.
- Do not exceed the recommended operating pressure.
- Do not fix, disassemble or carry out any other maintenance operations without disconnecting the tool from the air channel.
- Do not use the spare parts of the other manufacturers. Always use only original spare parts.

**Caution:**

- When connecting the pneumatic tool to the compressor hose always block the air escape cock.
- Always follow the safety rules when using the compressed air.

**If revealing any faults immediately discontinue the operation.**

## 2. Description

The tool is a manual pneumatic tool designed for drilling and reaming holes up to 10 mm diameter in the steels of the average strength as well as nonferrous metals, plastic and wood.

## 3. Technical specifications

MODEL	100103	100115	100116
Drill Max size, mm	10	10	10
No load spindle rotation speed, rpm	1800	1800	2500
Inlet diameter, inch			
Total air consumption, l/min	566	566	623
Average air consumption at work cycle min, l/min	142	142	156
Operation pressure, bar	6,3	6,3	6,3
Weight, kg	1,1	1,1	0,9
Air conductive hose diameter recommended, mm	6x8	6x8	6x8

The manufacturer reserves himself the right to make the manual's content or tools function change without any preliminary notification of the users.

## 4. Connection and operation

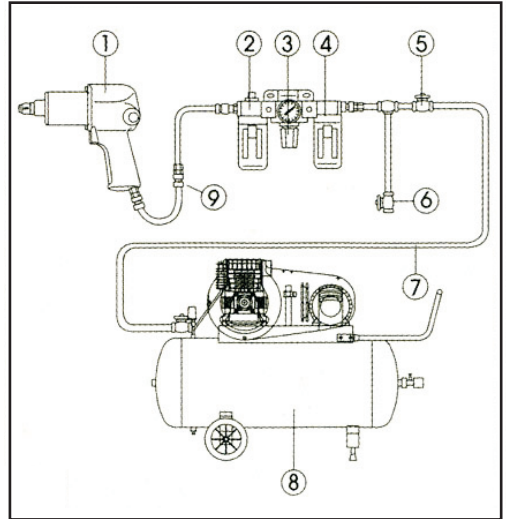
It is necessary to re-activate the tool before the operation start. To re-activate the tool pour the pure paraffin through the inlet connecting pipe when the trigger is open, then blow the tool through with the dry compressed air. Repeat it 2 or 3 times.

The system of the compressed air lead-in to the tool is in the below diagram.

- The system of the compressed air lead-in to the tool is in the below diagram. If the lubricator is not used during the operation it is necessary to pour 5-10 ml of the machine oil as per specification SAE#10 or its analogue into the inlet connecting pipe of the tool every operating hour.
- Check the thread connection tightening firmness on the housing of the tool periodically during the maintenance – their slackening is not allowed.
- Check the tool position relative to the axis of the hole processed during the operation. Nonobservance of the coaxiality causes the vibration strengthening, efficiency and the tool resource decrease.

- Avoid mechanical damages of the tool as it may cause malfunctions or failure.
- Keep the tool clean to provide its proper operation.

1. Air tool
2. Oil lubricator
3. Pressure governor
4. Filter
5. Closing cock
6. Pressure release cock
7. Conduit
8. Compressor
9. Hose



## 5. Troubleshooting

Fault	Possible cause	Correction
The tool won't develop enough power.	Insufficient pressure in the air line	Develop the pressure up to 6.3 bar
	Blade tear and wear	Change worn details
	Slackening of the engine mount	Tighten the screws of the mount (if necessary change the rubber ring)
There is spindle wavering and bang during the operation	Tear and wear of the engine bearings	Change the bearings
When engine rotating the spindle won't rotate	There is a breakdown in the place of connection of the rotor with the spindle	Change the details worn
The housing is warmed when the engine is running, the spindle won't rotate	There is no lubrication there	Disassemble the tool, flush the details and lubricate them
	Tear and wear or break down of the reducer	Change the details worn out
The engine won't rotate after the long term storage	Engine blade swelling	Bring the size of the blades to the required one

## 6. Transport & storage

In case of long term work brake it is necessary to keep the tool at the temperature of +5 ... + 25°C and humidity not more than 70%. It is recommended to pour 10-20 ml of oil into it and blow it through with the minimal pressure.

During transportation and storage of the tool keep it away from damp. The tool should be kept in a dry, well air conditioned place. Do not expose it to damp, corrosive and dangerous gases and dust. After the package is unsealed the tool should be repacked in case of transportation to the workplace or for storage.

## 7. Warranty

Warranty refer to defects of materials and components and do not refer to components subject to natural wear and maintenance work.

Only machines cleaned from dust and dirt in original factory packing fully completed, provided with instruction manual, warranty card with fixed sales date with a shop stamp factory serial number and originals of sales and ware receipt issued by salesman are subjects of warranty. Within the warranty period the service center eliminate free of charge all detected production defects. The manufacturer disclaims warranty and legal responsibilities if nonobservance of the instruction manual by user, unqualified disassembling repair or maintenance of the machine as well does not bear responsibility for caused injury to persons or damages.



**ВНИМАНИЕ! ПЕРЕД ИСПОЛЬЗОВАНИЕМ ИНСТРУМЕНТА ВНИМАТЕЛЬНО ОЗНАКОМЬТЕСЬ С ДАННОЙ ИНСТРУКЦИЕЙ. К ИСПОЛЬЗОВАНИЮ И ОБСЛУЖИВАНИЮ ИНСТРУМЕНТА ДОПУСКАЕТСЯ ТОЛЬКО КВАЛИФИЦИРОВАННЫЙ И СПЕЦИАЛЬНО ОБУЧЕННЫЙ ПЕРСОНАЛ, ОЗНАКОМЛЕННЫЙ С ДАННОЙ ИНСТРУКЦИЕЙ.**

В этой инструкции содержится описание, правила безопасности и вся необходимая информация для правильной эксплуатации пневматического инструмента FUBAG. Сохраняйте данную инструкцию и обращайтесь к ней при возникновении вопросов по безопасной эксплуатации, обслуживанию, хранению и транспортировке инструмента FUBAG. Несоблюдение указанных рекомендаций может привести к повреждениям инструмента и травмам оператора.

## 1. Правила безопасности

- Общие требования безопасности должны соответствовать ГОСТ 12.2.010-75.
- К работе с инструментом допускаются лица, прошедшие предварительное обучение, знающие устройство инструмента, меры безопасности и требования настоящего руководства.
- Вибрационные параметры инструмента соответствуют требованиям ГОСТ 17770-86. Использование инструмента не допускается на операциях, при выполнении которых уровни вибрации превышают значения, установленные ГОСТ 17770-86.
- Шумовые характеристики инструмента соответствуют требованиям ГОСТ 12.2.030-83. Скорректированный уровень звуковой мощности не превышает 99 дБА. Использование инструмента не допускается на операциях, при выполнении которых уровни шума превышают значения установленные ГОСТ 12.2.030-83.
- При работе с инструментом необходимо использовать защитные очки, наушники и защитные перчатки.
- Всегда сохраняйте устойчивую опору для ног, чтобы не оступиться. Закрепляйте обрабатываемую деталь фиксаторами или тисками, чтобы освободить обе руки для работы с инструментом.
- Убедитесь что вся одежда плотно прилегает к телу.
- Убедитесь в том, что на месте работы нет посторонних предметов, а в непосредственной близости от работающего инструмента нет людей.
- Рабочее место должно хорошо проветриваться.
- Убедитесь что инструмент находится в положении «ВЫКЛ» перед присоединением воздушного шланга.
- Всегда отключайте инструмент от воздушной сети, когда он не используется.
- При переносе инструмента никогда не тяните за шланг.

### **Запрещается:**

- Направлять пневмоинструмент или струю сжатого воздуха на людей, животных или на собственное тело. (Чтобы со струей сжатого воздуха в глаза не попали мелкие частицы пыли, надевайте защитные очки).
- Направлять струю сжатого воздуха в сторону компрессора.
- Работать без защитной обуви, касаться работающего компрессора мокрыми руками и/или ногами.
- Превышать рекомендованное рабочее давление.
- Производить наладку, разборку и другие работы по обслуживанию инструмента не отсоединив его от воздухопровода.
- Устанавливать не оригинальные запасные части.

**Важно:**

- Подсоединяя к шлангу компрессора пневмоинструмент, не забывайте перекрывать воздушный кран.
- При использовании сжатого воздуха соблюдайте все правила техники безопасности.

**При обнаружении неисправности следует немедленно прекратить работу.**

## 2. Назначение

Пневмодрель относится к ручному инструменту и предназначена для сверления и рассверливания отверстий диаметром до 10 мм в сталях средней прочности, а также цветных металлах, пластмассе и дереве.

## 3. Технические характеристики

МОДЕЛЬ	100103	100115	100116
Максимальный диаметр сверла, мм	10	10	10
Скорость вращения шпинделя без нагрузки, об/мин	1800	1800	2500
Диаметр впускного отверстия, дюйм			
Полный расход воздуха при рабочем давлении, л/мин	566	566	623
Средний расход воздуха при цикле работы мин, л/мин	142	142	156
Рабочее давление, бар	6,3	6,3	6,3
Вес, кг	1,1	1,1	0,9
Рекомендуемый диаметр воздухоподводящего шланга, мм	6x8	6x8	6x8

Производитель имеет право вносить изменения как в содержание данной инструкции, так и в конструкцию инструмента без предварительного уведомления пользователей.

## 4. Подключение и работа

Перед началом работы инструмент необходимо расконсервировать. Для этого через впускной штуцер, при открытом пусковом устройстве, залить внутрь чистый керосин, а затем продуть инструмент сухим сжатым воздухом. Эту операцию повторить 2-3 раза.

Система подвода сжатого воздуха к инструменту представлена на рисунке.

- Если Вы не используете лубрикатор во время работы необходимо с периодичностью каждый 1 час рабочего времени заливать 5-10мл машинного масла спецификации по SAE#10 или аналогичного в впускной штуцер инструмента.

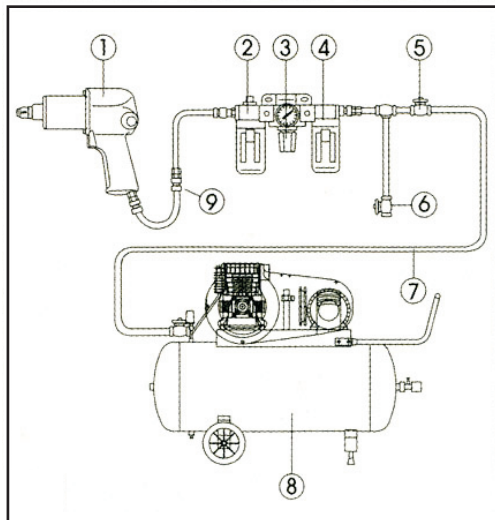
- Во время эксплуатации периодически проверяйте плотность затяжки резьбовых соединений на корпусе машины – их ослабление не допускается.

- Во время работы необходимо следить за положением инструмента относительно оси обрабатываемого отверстия – несоблюдение соосности приводит к усилению вибрации, снижению производительности и сокращению ресурса машины.

- Следует предохранять инструмент от механических воздействий, так как это может привести к неисправностям или отказу.

- Для обеспечения исправной работы инструмента необходимо содержать его в чистоте.

1. Пневмоинструмент
2. Маслораспылитель (лубрикатор)
3. Регулятор давления
4. Фильтр отделения влаги
5. Запорный кран
6. Клапан сброса давления
7. Трубопровод сжатого воздуха
8. Компрессор
9. Шланг



## 5. Неисправности и их устранение

Неисправность	Возможные причины	Способы устранения
Инструмент не развивает достаточной мощности	Недостаточное давление в воздушной линии	Довести давление до значения 6,3 бар.
	Износ лопаток	Заменить изношенные детали.
	Ослаблено крепление двигателя	Затянуть винты крепления (при необходимости заменить резиновое кольцо)
Во время работы возникает биение шпинделя и стук	Износ подшипников двигателя	Заменить подшипники.
При вращении двигателя шпиндель не вращается	Поломка двигателя в месте соединения ротора со шпинделем.	Заменить вышедшие из строя детали.
При работающем двигателе греется корпус, шпиндель не вращается	Отсутствие смазки	Разобрать инструмент, промыть и смазать детали.
	Износ или поломка редуктора	Заменить вышедшие из строя детали.
После долгого хранения двигатель не вращается	Разбухание лопаток двигателя	Довести размер лопаток до требуемого размера.



## **6. Хранение и транспортировка**

При длительных перерывах в работе инструмент необходимо хранить в помещении при температуре окружающего воздуха +5...+25°C и влажностью не более 70%, залив в него 10-20 мл масла и продув минимальным давлением.

Во время транспортировки и хранения инструмента старайтесь беречь его от попадания влаги. Рекомендуется хранить аппарат в сухом, хорошо проветриваемом помещении и не подвергать его воздействию повышенной влажности, коррозионно-опасных газов и пыли. После вскрытия упаковки рекомендуется снова упаковать инструмент, если предполагается перевозить его к месту работы или на хранение.

## **7. Гарантийные обязательства**

Гарантийный срок на оборудование указывается в прилагаемом сервисном талоне.

Гарантия относится к дефектам в материалах и узлах и не распространяется на компоненты, подверженные естественному износу и работы по техническому обслуживанию.

Гарантийному ремонту подлежат только очищенные от пыли и грязи инструменты в заводской упаковке, полностью укомплектованные, имеющие инструкцию по эксплуатации, гарантийный талон с указанием даты продажи, при наличии штампа магазина, заводского номера и оригиналов товарного и кассового чеков, выданных продавцом.

В течение гарантийного срока Сервисный центр устраняет за свой счёт выявленные производственные дефекты. Производитель снимает свои гарантийные обязательства и юридическую ответственность при несоблюдении потребителем инструкций по эксплуатации, самостоятельной разборки, ремонта и технического обслуживания, а также не несет никакой ответственности за причиненные травмы и нанесенный ущерб.

Горячая линия FUBAG  
тел.: (495) 641-31-31

[info@fubag.ru](mailto:info@fubag.ru)  
[www.fubag.ru](http://www.fubag.ru)

**EAC**